

# Setting up the VS4000™ System



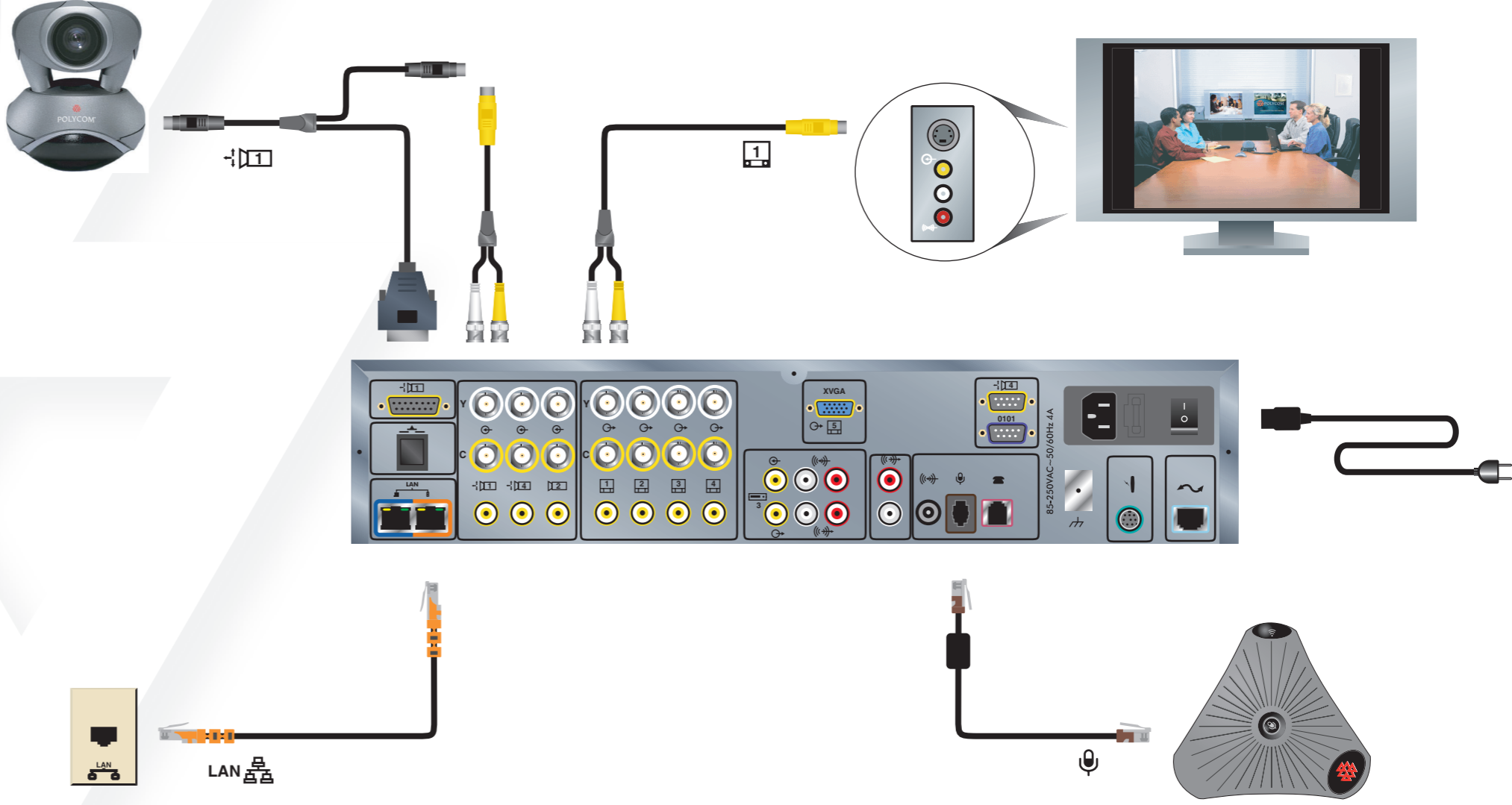
## What's in the box?

Contenu de la boîte/¿Qué hay en la caja?  
 O que a caixa deverá conter?/Was enthält die Schachtel?  
 Che cosa c'è nel sacco?/Hva esken inneholder?  
 Комплект поставки  
 箱の内容 / 包装盒中的内容? / 這個盒子裡有甚麼?  
 박스에 포함된 내용



## Required setup

Installation des éléments de base/Instalación necesaria/Instalação básica  
 Grundinstallation/Instalazione necessaria/Nødvendig oppsett/Необходимая настройка  
 必須設定 / 标准设置 / 必要設定 / 필수 설정



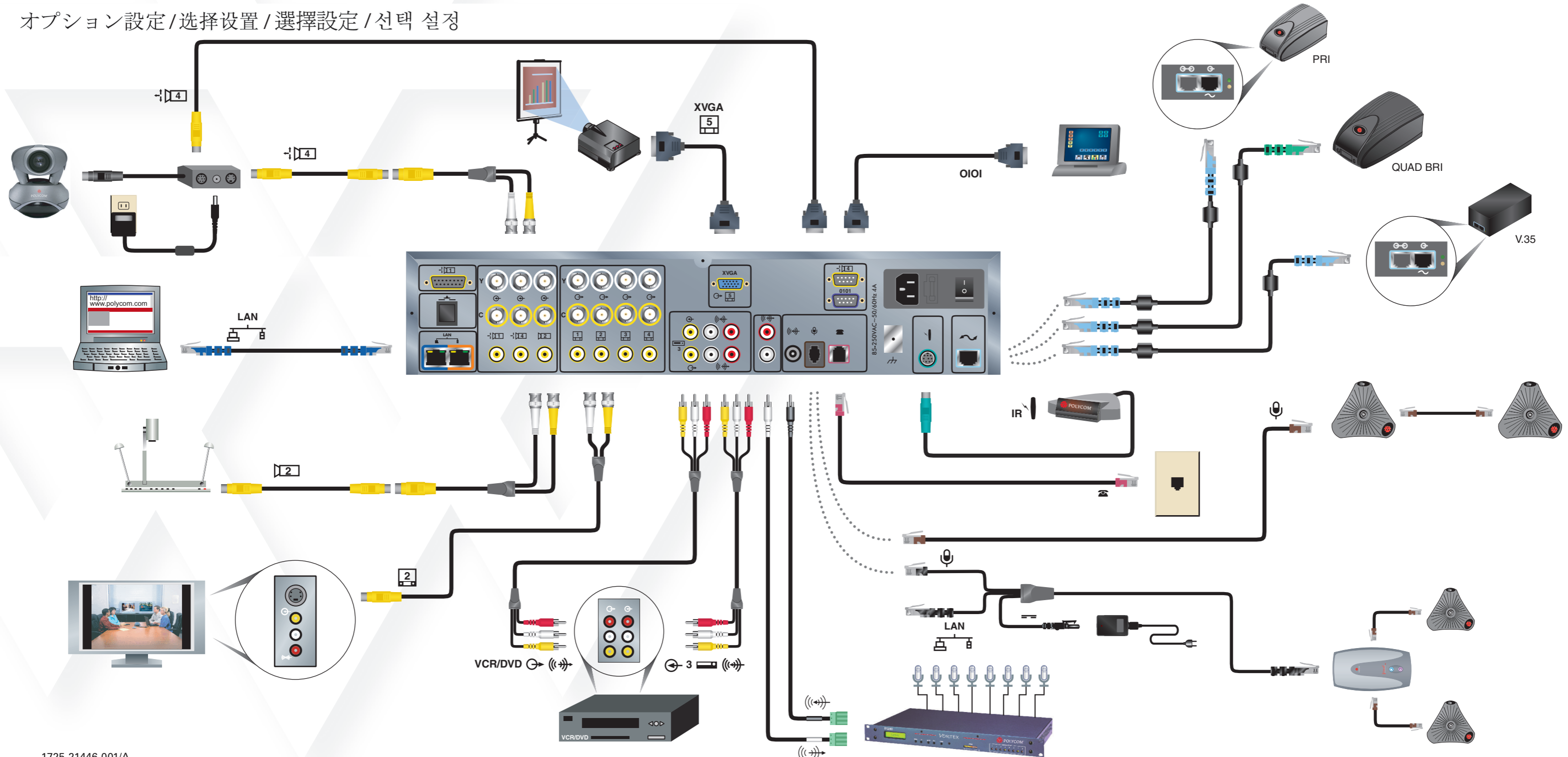
# Setting up the VS4000™ System



## Optional setup

Installation de l'équipement optionnel/Instalación del equipo optativo/Instalação do equipamento opcional/Einrichten der optionalen Ausrüstung/Installazione delle apparecchiature opzionali/Valgfritt oppsett  
Дополнительная настройка

オプション設定/选择设置/選擇設定/선택 설정



1725-21446-001/A

